

BALABAR IRAN



بالابرا ایران

شرکت تولیدی بالابر ایران (سهامی خاص)

دفتر فروش: تهران، خیابان آفریقا، کوچه تندیس،

شماره ۲۳، واحد ۸

تلفن: ۰۲۱-۶۹۹۳۰۵۲۲ (تلفکس: ۰۲۱-۳۲۷۹۰۳۶۲)

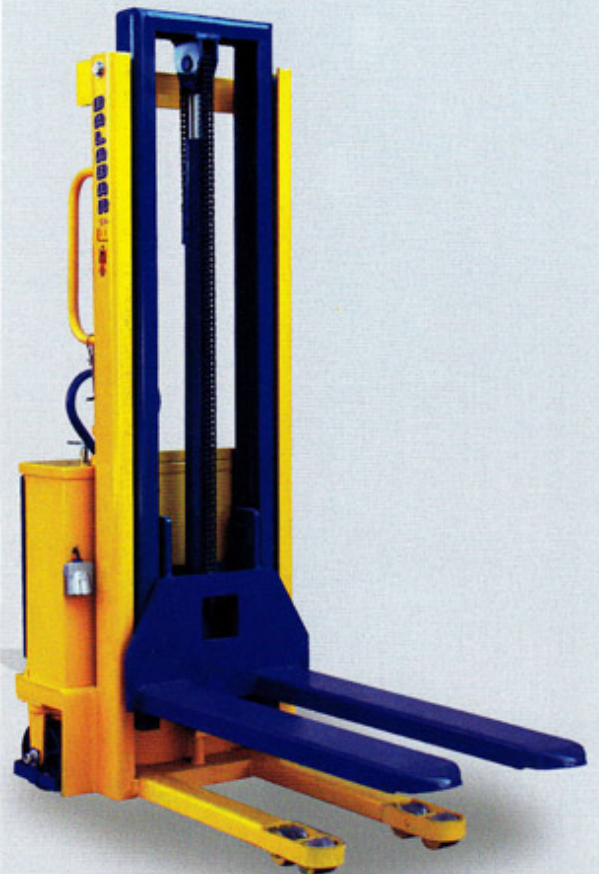
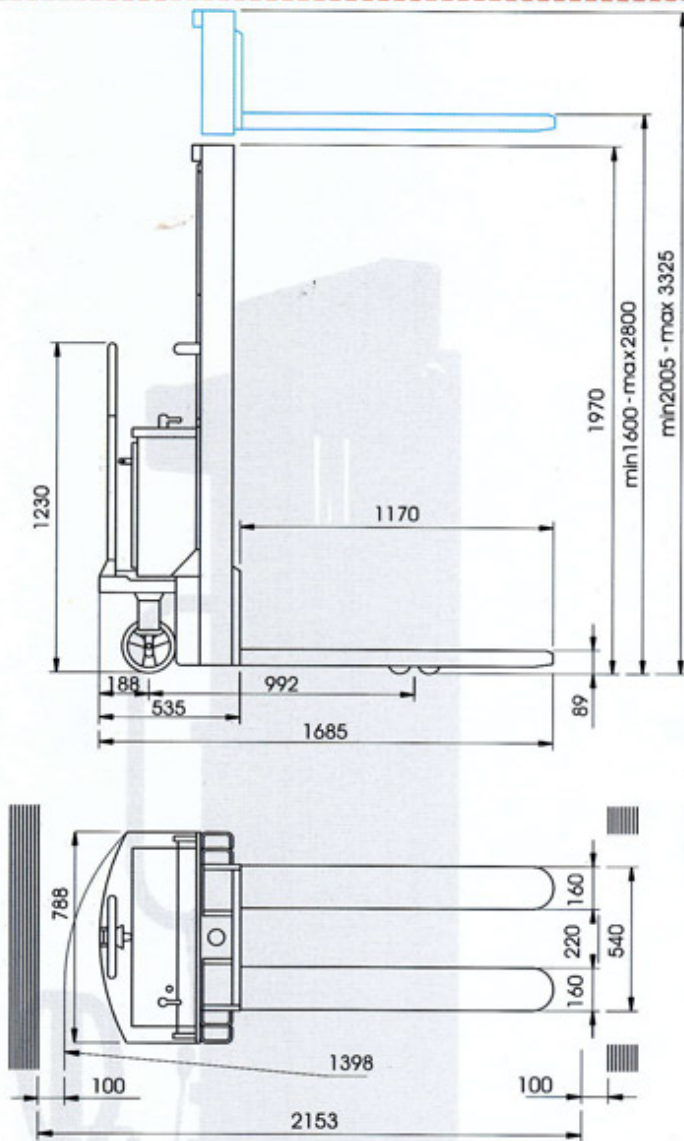
کارخانه: تبریز، کیلومتر ۶ جاده تبریز-تهران

تلفن: ۰۴۱۱-۶۳۷۲۱۴۰ - ۶۳۷۲۳۶۱



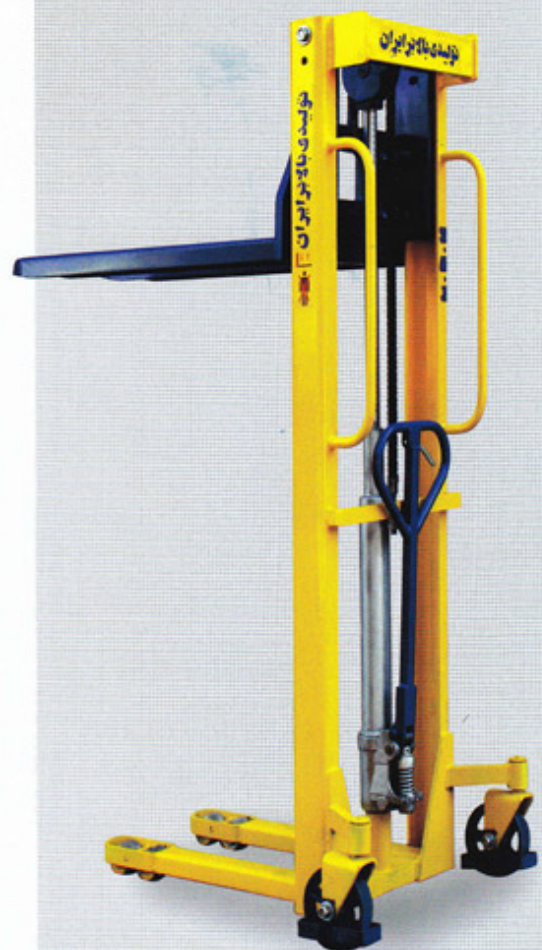
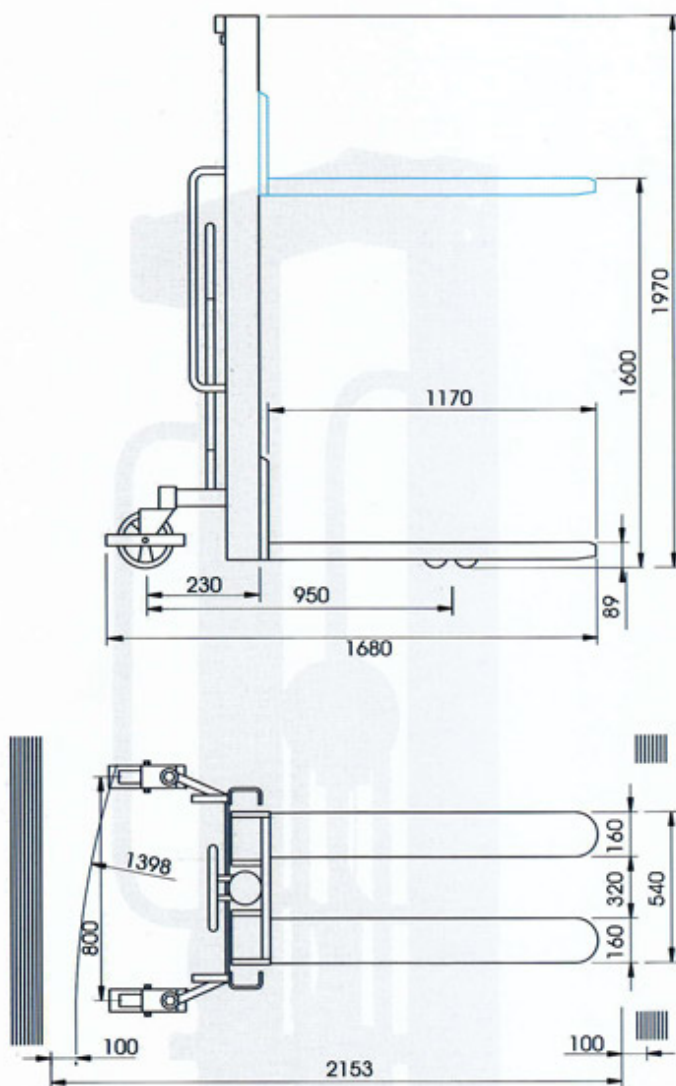
ELECTRIC HAND STACKER

لیفتر برقی



مشخصات و ابعاد لیفتر برقی

- **ظرفیت دستگاه :** تا ارتفاع ۲ متر ۱۰۰۰ کیلو گرم و از ارتفاع ۲ متر تا ۲/۸۰ متر ۸۰۰ کیلو گرم می باشد.
- **دکل :** با بالابری ۱/۶۰ متر بصورت یک دکله و با لایبری ۲/۸۰ متر به صورت دو دکله ساخته می شود و تکیه گاه دکل داخلی و شاخکها توسط رولر مخصوص با بلبرینگ به حرکت در می آید. پیستون جک از فولاد ضدسایش با پوشش کرم سخت ساخته شده و پکینگها و گردگیرها از بهترین نوع انتخاب شده اند.
- **شاخکها :** یک تکه پرس و فرم شده و با تقویتهای داخلی مقاوم در مقابل خمش و پیچش می باشند.
- **چرخهای فرمان :** به قطر ۲۰۰ میلیمتر به تعداد ۲ عدد و در چهار نوع پلی یورتان - لاستیک سخت - نایلون و چدن تولید می گردد.
- **چرخهای باربر :** به قطر ۸۳ میلیمتر به تعداد ۴ عدد و در سه نوع پلی یورتان - نایلون و چدن تولید می گردد.
- **بالا و پایین بردن بار :** حرکت بالابری دستگاه با گردش پمپ هیدرولیکی که در مورد لیفتر باطری توسط موتور جریان دائم ۳ کیلو وات و در مورد لیفتر با برق توسط موتور تکفاز و یا سه فاز ۲/۲ کیلو وات انجام می شود و کنترل آن توسط اهرم شیر با حساسیت زیاد و کنتاکتور ۳۰۰ آمپر صورت می گیرد.
- پایین آمدن دستگاه توسط اهرم شیر و تخلیه روغن عملی می گردد.
- **فرمان :** با حرکت دسته توسط اهرمهای مخصوص هر دو چرخ بزرگ به سمت چپ و راست به چرخش در می آیند .
- **شارژر باطری :** بصورت جداگانه تحویل می گردد.
- **باطری :** دو عدد هر کدام بظرفیت ۷۷ آمپر ساعت ۱۲ ولت می باشد.



مشخصات و ابعاد لیفتر دستی

- **ظرفیت دستگاه :** تا ارتفاع ۱/۶۰ متر ۱۰۰۰ کیلوگرم می باشد.
- **دکل :** با بالایی ۱/۶۰ متر تولید می شود. تکیه‌گاه شاخکها توسط رولر مخصوص با بلبرینگ به حرکت در می آید. پیستون جک از فولاد ضد سایش با پوشش کرم سخت ساخته شده و پکینگها و گردگیرها از بهترین نوع انتخاب شده اند.
- **شاخکها :** یک تکه پرس و فرم شده و با تقو بیتهای داخلی مقاوم در مقابل خمش و پیچش می باشند.
- **بالا و پایین بردن بار:** حرکت بالا بری با حرکت دسته و پمپدستی انجام می گیرد و پایین آوردن بار توسط اهرم تخلیه که روی دسته تعبیه شده انجام گرفته و به علت سیستم خاص شیر تخلیه، امکان تخلیه سریع برای بارهای سبک و آهسته برای بارهای سنگین وجود دارد.
- **چرخهای فرمان :** به قطر ۲۰۰ میلیمتر و به تعداد ۲ عدد و در چهار نوع پلی یورتان - لاستیک سخت - نایلون و چدن تولید می گردد.
- **چرخهای باربر :** به قطر ۸۳ میلیمتر و به تعداد ۴ عدد و در سه نوع پلی یورتان - نایلون و چدن تولید می گردد.

BALABAR IRAN

بالابرا ایران



Balabar Iran .Co. Ltd.

Sales Office : Unit 8, No 23, Tandis Alley, Africa Ave,
Tehran - IRAN

Tel: +9821 22056993 Tel / Fax: +9821 26203279

Factory : 6 th. Km. Of Tabriz - Tehran Road

Tel : +98 411 6372361 - +98 411 6372140

نمایندگی پخش :



HAND STACKER

لیفتر دستی